

Uputstvo za upotrebu Dipol uređaja za noćno osmatranje



4x52 NV monokular D125 (F80)

1x20 NV monokular D125 (F26)



NV binokular D221 Pro

Mere opreza:

- * Pre upotrebe pročitajte uputstvo za upotrebu.
- * Nemojte nikada koristiti ovaj uređaj ili skidati zaštitnu kapicu po dnevnom svetlu jer može doći do trajnog oštećenja proizvoda.
- * Nemojte usmeravati uređaj prema izvorima svetla (čak ni noću).
- * Izbegavajte preterano pojačavanje uređaja kada to nije potrebno.
- * Pazite da se uređaj ne pokvasi.
- * Nemojte pokušavati da rastavite uređaj sami. Otvaranjem uređaja gubite garanciju.
- * U slučaju problema kontaktirajte prodavca.
- * Kućište aparata može se čistiti pomoću vlažne krpe, i specijalnih tkanina za čišćenje optike.
- * Uvek pažljivo koristite ovaj uređaj. Izbegavajte udarce, prašinu i ostale nečistoće.
- * Ako uređaj ne radi kao što bi trebalo proverite sledeću tabelu:

| Problem | Rešenje |
|----------------------------|---|
| Nema slike | Proverite da li je uređaj uključen ili nije. Proverite da li je kapica sa objektivom uklonjena ili nije. Zamenite baterije. |
| Slika je tamna | Zamenite baterije. U okolini ima isuviše malo svetlosti za rad u pasivnom režimu. Odaberite mod sa uključenim IR svetlom. |
| Pojavljaju se crne tačkice | Ovo se može desiti kod bilo kojeg NV uređaja i ne smatra se kvarom uređaja. |

Postavljanje baterija

Odvrtite polopac spremnika za baterije
Ubacite novu bateriju (pozitivna strana ide unutra)
Zavrnite poklopac spremnika za baterije.

Pažnja: Sunčeva svetlost može oštetiti ovaj uređaj, zato nikada po danu ne skidajte poklopac objektiv!!!

Uključivanje uređaja

Uključite uređaj pomoću **OFF/ON** tastera.
Podesite fokus.
Uključite IR svetlo pomoću odgovarajućeg tastera.
Na kraju posmatranja isključite uređaj.

Da biste postigli različita povećanja odvrtnite objektiv u smeru obrnutom od kretanja kazaljke na satu, i potom zavrtite drugi (opciono) objektiv sa povećanjem koje želite, u smeru kazaljke na satu. Obavezno pre zamene objektiv proverite da li je uređaj isključen.

Garancija

Proizvod koji ste kupili će, tokom trajanja garantnog roka od jedne godine, u slučaju fabričke greške, biti besplatno popravljen ili zamenjen sa sličnim proizvodom.

Garantni rok je 1 godina i počinje sa datumom kupovine.

Garancija se ne primenjuje na proizvode kojima je serijski broj izmenjen, ili uklonjen.

Nezgode, pogrešno korišćenje, izmene i samostalne popravke učiniće ovu garanciju nevažećom, a prodavac neće snositi odgovornost za nastalu štetu.

Ova garancija ne pokriva prirodnu istrošenost kao rezultat normalnog korišćenja, npr. habanje.

Tehnički podaci

| | D125 F26 | D125 F80 | D221 Pro |
|---|--------------------------------|--------------|----------------|
| Objektiv | F26 | F80 | F80 / 1,6 |
| Povećanja | 1x | 4x | 3.6x |
| Vidno polje (stepeni) | 40 | 12 | 12 |
| Najmanja udaljenost fokusiranja (m) | 0,25 | 5 | 5 |
| Korekcija dioptrije | + / - 4D | + / - 4D | + / - 4D |
| Udaljenost otkrivanja (m) (Mesečina, četvrta faza) | 100 | 240 | 320 |
| Snaga: | 3V (2 x LR1) | | 3V (1 x CR123) |
| Trajanje baterije: | 36 sati (IR svetlo isključeno) | | |
| Dimenzije (mm): | 136x47x70 | 204x58x74 | 199x164x68 |
| Težina (kg): | 0,3 | 0,49 | 1,1 |
| Pojačivač svetlosti: | 1.generacija | 1.generacija | 1.generacija |

Opšte karakteristike

Monokularni i binokularni noćni uređaji koje koriste kompaktni visokonaponski pojačivač svetla prve generacije.

D211Pro poseduje zaštitni sistem koji štiti unutrašnje delove uređaja od prekomerne svetlosti i njenih štetnih dejstava po sistem.

Moguće je pomoću dodatnih objektivna menjati povećanja ovih noćnih uređaja.

Iako nisu uključene u cenu standardnih paketa objektivni se mogu naknadno kupiti.

Upotreba korpe za glavu (D211Pro, D126 i F26 modeli)

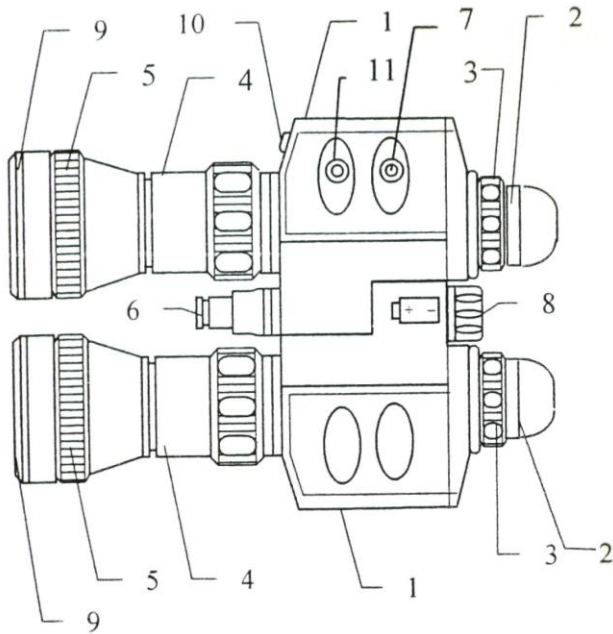
Pripremite uređaj za noćno posmatranje.

Uklonite čepove.

Odvrtite vijak na držaču korpe. Postavite NV uređaj u žljeb na korpi i zatim ponovo zavrtite vijak tako da čvrsto drži spojenim NV uređaj i nosač na korpi za glavu.

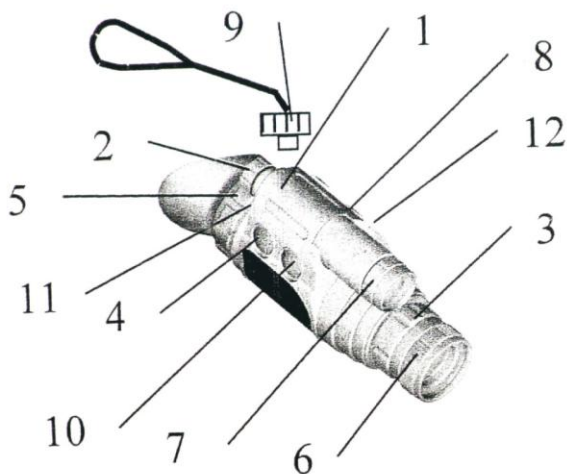
Stavite korpu na glavu i podesite odnosno zategnite kajiševe prema obliku glave.

Pritisnite taster za promenu ugla NV uređaja (kada se ne koristi, može da se fiksira pod uglom od 90 stepeni u odnosu na pogled posmatrača).



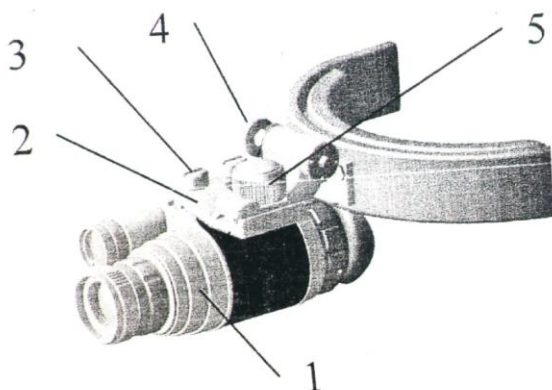
Prva Slika (D221Pro)

1. Dve monokularne jedinice
2. Okulari
3. Fokusni prstenovi na okularima
4. Sočiva objektivna
5. Prstenovi za izoštravanje objektivna
6. Infra-crveni reflektor
7. Taster za uključivanje
8. Poklopac baterije
9. Kapa za objektiv
10. Sistem senzora za zaštitu
11. Taster za Infra-crveni reflektor



Druga Slika (D125) monokular

1. Telo monokulara
2. Poklopac baterije
3. Objektiv
4. Taster za uključivanje
5. Okular
6. Objektiv sa podešavajućim točkom
7. Fokuser IR reflektora
8. Zaštitni čepovi
9. Mesto kaiša za nošenje
10. Taster za Infra-crveni reflektor
11. Indikator
12. Svetlosni senzor



Treća Slika (D125) monokular Montaža na korpu za glavu

1. Telo monokulara
2. Ploča za montažu NV uređaja
3. Vijak (dva komada)
4. Pokretna šarka sa bravicom
5. Vijak za pričvršćivanje NV uređaja