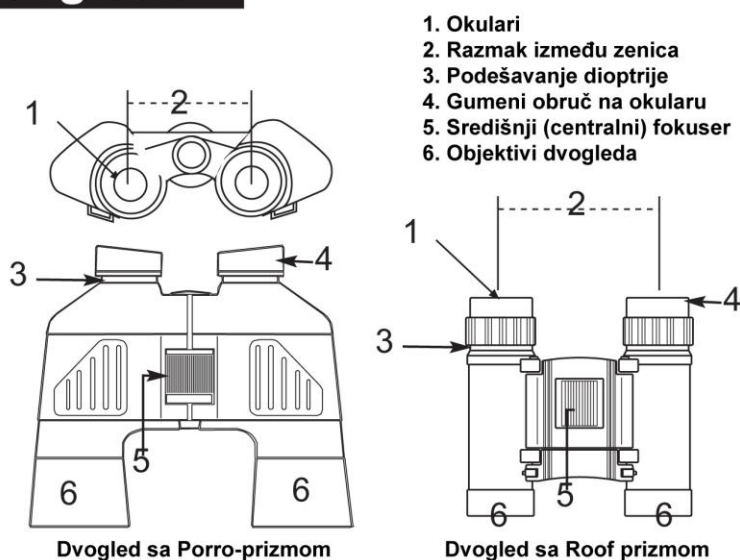


# Uputstvo za upotrebu

Dvogledi



## Delovi dvogleda

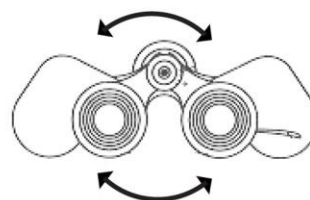


**NIKADA nemojte gledati u Sunce dvogledom!!!  
Može doći do trajnog i nepovratnog oštećenja oka!!!**

## Korišćenje dvogleda

### Razmak između zenica

Razdaljina između dva oka nije ista kod različitih pojedinaca. Za udobno posmatranje jako je važno da dvogled ima mogućnost da se ova udaljenost precizno, a istovremeno lako podeši. Kod velike većine dvogleda, razmak između zenica podešava se pomoću centralno postavljene šarke, odnosno skupljanjem ili širenjem dve optičke cevi dvogleda. Kod nekih dvogleda izoštravanje se vrši samo na okularima, i to na svakoj optičkoj cevi posebno.



### Gumeni obručevi na okularima

Gumeni obručevi nalaze se na vanjskoj strani okulara i namenjeni su za to da spreče ulaz spoljnog svetla u okular i na taj način omoguće prijatnije posmatranje naročito po danu. Ako nosite naočare ovi gumeni obručevi će vam verovatno ograničavati vidno polje, zato ih pažljivo presavijite prema napred, kako biste mogli videti celo vidno polje.

### Podešavanje dioptrije

Velika većina ljudi nema potpuno istu dioptriju na oba oka. Razlika između dva oka nadoknađuje se podešavanjem dioptrije. Izoštravanje slike vrši se tako što se posmatra kroz jedno oko (obično desno) i podeši se oština slike pomoću centralnog točka za izostravanje. Zatim se posmatra drugim okom (levim) kroz drugu stranu dvogleda i ovaj put se vrši fokusiranje pomoću točka za izostravanje (dioptrija) na okularu. Razliku u dioptriji između dva oka potrebno je postaviti samo jednom. Podešavanje dioptrije nije moguće na svakom modelu dvogleda. Neki panoramski i većina pozorišnih dvogleda imaju fiksnu dioptriju.

## Fokusiranje

Kod velike većine dvogleda fokusiranje se vrši pomoću centralnog točka. Za svaki dvogled postoji najbliža tačka posmatranja. To je u zavisnosti od tipa i modela između 2 i 20 metara. Na udaljenosti manjoj od ove nije moguće postići čistu fokusiranu sliku.

Pojedini jeftini dvogledi nemaju centralni točak za izoštravanje, nego imaju fiksno podešavanje.

Neki, uglavnom veliki dvogledi, nemaju centralni točak za izoštravanje, nego se kod njih fokusiranje vrši pomoću točkica za fokusiranje na samim okularima.

## Zoom dvogledi

Neki dvogledi imaju mogućnost da menjaju povećanje slike. Kod ovih dvogleda postoji mala ručica između okulara i tela dvogleda. Zoom dvogledi mogu da menjaju povećanja ali kod dosta modela ćete nakon promene povećanja morati dodatno podesiti oštrinu slike centralnim fokuserom.

## Postolje za dvogled

Dvogledi su predviđeni da prikazu udaljene objekte. Prilikom držanja u rukama često dolazi do vibracija zbog najmanjeg pokreta ruke. Jednostavan način da ovo sprečite je postavljanje dvogleda na neki stabilan nosač (zid, ograda, drveni stub) i na taj način rešiti problem.

Veliki dvogledi, uglavnom svi koji imaju prečnik objektiva veći od 80mm, imaju između dve optičke cevi posebnu šipku na kojoj se nalazi navoj. Postoji čak i posebna montaža za dvoglede koja se zove paralelogram.

Velika većina malih dvogleda može se postaviti na improvizovane nosače ali ne postoji način da se postave na foto-tronožac.

## Održavanje

Neki skuplji modeli dvogleda (Marine, Delta Titanium) su vodootporni. To znači da su zaštićeni od slučajnih kontakata sa vlagom, kišom i da se neće zamagliti tokom naglih promena temperature. Ovo ne znači da su predviđeni da se potapaju u vodu ili koriste pod vodom.

Dvoglede ne treba izlagati direktnoj Sunčevoj svetlosti (ne treba ih držati iza vetrobranskog stakla u vozilu), jer može doći do oštećenja unutrašnjih delova zbog toplote. Nakon korišćenja objektivne i okulare treba zaštititi poklopcima.

Ukoliko se sočiva objektiva ili okulara zaprljaju **NIKADA IH NEMOJTE BRISATI !!!**

Sićušne čestice prašine mogu da proizvedu nepopravljiva oštećenja na staklenoj površini ili na specijalnim antirefleksivnim premazima sočiva. Ako ikada budete morali čistiti sočiva, učinite to sa destilovanom vodom i specijalnom mekom krpicom namenjenom za čišćenje optike.

**NEMOJTE POKUŠAVATI DA RASKLOPITE DVOGLED JER TIME GUBITE GARANCIJU!**

Obratite pažnju da nikada ne udarite ili ispustite dvogled jer može da dođe do pomeranja prizmi ili delova okulara.

U tom slučaju može da dođe do razkolimacije optičkog sistema, odnosno da se slike sa dve strane dvogleda ne poklapaju. Ukoliko je greška mala mozak može kompenzovati ovu pojavu, ali duže posmatranje ovakvim dvogledom može izazvati glavobolju i naprezanje očiju.

Ukoliko primetite da vam je dvogled razkolimiran javite se prodavcu ili serviseru optike.

